

**ИНДИКАТОР КОРОТКОГО
ЗАМЫКАНИЯ**

Руководство по эксплуатации

КНТР.424234.001-01 (С4)

OPTIMUS C4

ООО «НПП «Контактмодуль»
220029, Беларусь, г. Минск, пр. Машерова 11-1, к. 418
Тел/факс: (375-17) 283-13-92; тел. 283-16-67,
www.nppcontact.by; e-mail: nppcontact@tut.by

ООО «НПП «Контактмодуль»

2017

Содержание

1. Описание и работа	2
1.1 Назначение изделия	2
1.2 Технические характеристики	2
1.3 Состав изделия	3
1.4 Устройство и работа	4
2 Использование по назначению	8
2.1 Эксплуатационные ограничения	8
2.2 Подготовка индикатора короткого замыкания к использованию	8
3 Техническое обслуживание	10
4 Текущий ремонт	10
5 Маркировка	11
6 Хранение	11
7 Транспортирование	11
8 Утилизация	11
Приложение А	12-13
Приложение В	14

Приложение В (справочное)

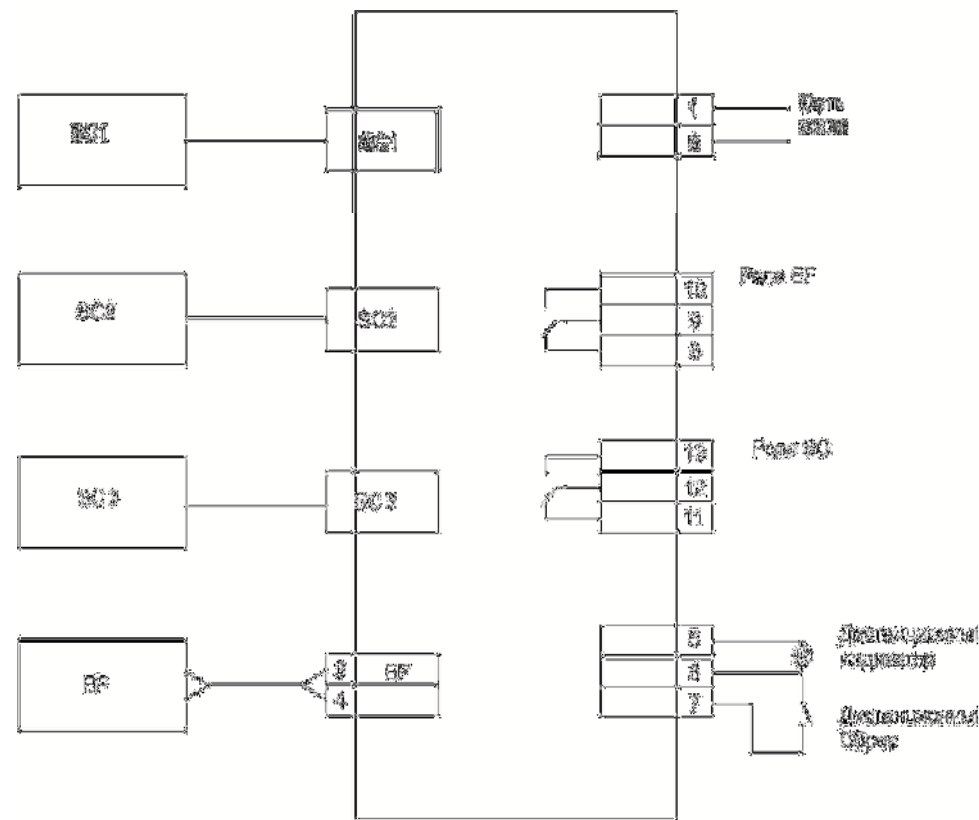


Схема подключения ИКЗ
КНТР.424234.001-01(C4)

1.3 Состав изделия

В состав индикатора короткого замыкания входят:

- три датчика (трансформатора тока) для определения КЗ между фазами (SC1, SC2, SC3) - КНТР.426429.001;
- один датчик (трансформатор тока) для определения КЗ фазы на землю (FE) – КНТР.426449.001;
- блок управления с индикаторами, релейным выходом (реле с нормально разомкнутым контактом), источником питания – КНТР468243.001.

Габаритные и установочные размеры блока управления и датчиков приведены в приложении А. Передняя и задняя сторона блока ИКЗ, показаны на рисунках 1.1 и 1.2.



Рисунок 1.1 Передняя панель ИКЗ

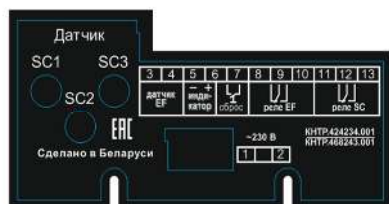


Рисунок 1.2 Задняя панель ИКЗ

Конструкция блока позволяет работать с системой диспетчерского управления и сбора данных (SCADA). Для этого к блоку управления подключаются дистанционный индикатор, работающий в импульсном режиме при обнаружении КЗ, дистанционная кнопка сброса, реле переводится в режим работы в системе SCADA (длительность сигнала срабатывания 100 мс). В блоке управления имеются DIP – переключатели.

Переключатель «Ток уставки EF» - устанавливает порог срабатывания (5А - 100А) для датчика EF.

Переключатель «Задержка» - устанавливает время задержки срабатывания (40 -160 мс) - для исключения ложных срабатываний, а также задает время автоматического сброса, режим работы реле.

Для датчиков SC1, SC2, SC3 порог срабатывания (150А - 1000А) устанавливаются поворотным переключателем «Ток уставки SC» на самих датчиках.

Блок управления имеет светодиодные индикаторы:

- три светодиодных индикатора «КЗ фаз» и один «КЗ на землю» -цвет индикаторов красный.
 - один светодиодный индикатор «Батарея» указывает на состояние батареи - цвет желтый.
- Если батарея заряжена индикатор - мигает 1раз, если разряжена - мигает 6 раз.

Приложение А (справочное)

Габаритные и установочные размеры ИКЗ

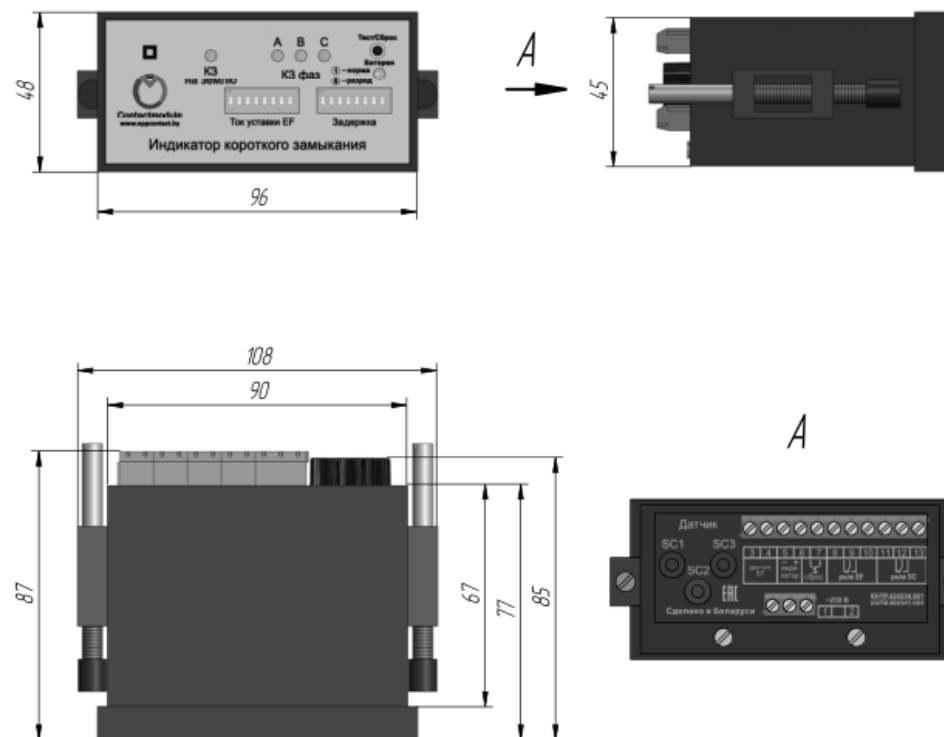


Рисунок А.1 – Габаритные и установочные размеры ИКЗ
КНТР.424234.001-01(C4) / КНТР.468243.001

Приложение А
продолжение

Габаритные и установочные размеры датчиков ИКЗ

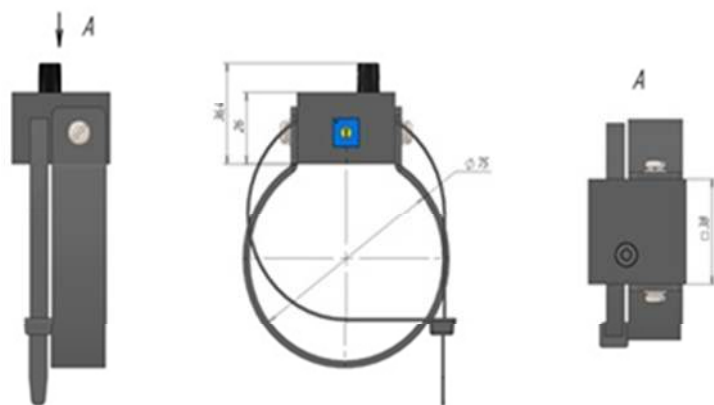


Рисунок А.3 – Габаритные и установочные размеры датчика SC
КНТР.426429.001

Настоящее руководство по эксплуатации (РЭ) предназначено для правильной и без-опасной эксплуатации индикатора короткого замыкания (ИКЗ).

К эксплуатации ИКЗ должен привлекаться только квалифицированный инженерно-технический персонал, имеющий специальное электротехническое образование, прошедший проверку знаний правил техники безопасности и эксплуатации электроустановок электрических станций и подстанций.

1 Описание и работа

1.1 Назначение изделия

Индикатор короткого замыкания - это устройство, которое сигнализирует о наличии короткого замыкания в сети в зависимости от изменения магнитного поля в проводнике с током.

ИКЗ используются в сетях напряжения 10 кВ - 36 кВ для быстрого поиска аварий в распределительной сети. ИКЗ может использоваться в радиальных и разомкнутых сетях.

ИКЗ предназначен для отображения и сигнализации о протекании тока короткого замыкания (КЗ) в трех фазном кабеле. Датчик EF, установленный на трех фазном кабеле и датчики SC1, SC2, SC3, установленные на каждую фазу в отдельности, обнаруживают КЗ фазы на землю и КЗ между фазами. Сигналы с датчиков, поступают в блок управления.

Датчик EF передает сигнал по проводному кабелю, датчики SC1, SC2, SC3 передают сигналы по волоконно-оптическому кабелю.

1.2 Технические характеристики

Технические характеристики устройства приведены в таблице 1.1

Таблица 1.1

Параметры	Значения
Ток уставки датчика SC	150/300/500/600/800/1000 А (±10%)
Ток уставки датчика EF	5/20/40/60/80/100 А (±10%)
Задержка срабатывания датчика SC	40/60/80/160 мс
Задержка срабатывания датчика EF	40/60/80/160 мс
Класс защиты блока управления	IP40
Класс защиты датчиков	IP65
Температурный диапазон	-25°С --- +70°С
Питание ИКЗ	1) - сеть 230 В переменного тока с резервной литиевой батареей типа AA / 3,6 / 2600 мАч; 2) - литиевая батарея типа AA / 3.6V / 2600 мАч;
Масса блока управления	не более 200 гр
Масса датчика EF	не более 350 гр.
Масса датчика SC	не более 180 гр.

1.4.4 Реле

При обнаружении КЗ, в зависимости от его типа, в блоке управления срабатывает реле. Релейные выходы можно подключать к системе SCADA.

В зависимости от того как запрограммирована работа реле (DIP переключатель «Задержка») реле могут работать в двух режимах.

Если переключатель «Задержка».7-выключен, то реле срабатывает при переходе в режим АВАРИЯ или в режим ТЕСТ и сбрасывается при сбросе.

Если переключатель «Задержка».7-включен, то реле срабатывает при переходе в режим АВАРИЯ или в режим ТЕСТ и сбрасывается через 100 мс. Данный режим –режим SCADA.

1.4.5 Работа блока управления ИКЗ

1.4.5.1 Обнаружение КЗ на землю.

Датчик EF срабатывает при превышении тока короткого замыкания на землю - тока уставки (задается DIP - переключателем «Ток уставки EF»), а также с учетом заданного времени задержки (задается DIP - переключателем «Задержка»).

При этом блок переходит в режим АВАРИЯ.

Индикатор «КЗ на землю» начинает мигать с частотой (1 короткая вспышка 1 раз в сек.).

Реле EF срабатывает и замыкает контакт.

Это состояние сохраняется и при пропадании сигнала с датчика (восстановление работы).

Если сигнал от датчика продолжает поступать более 5 сек, то индикатор «КЗ на землю» переходит в режим двойного мигания (2 коротких вспышки 1 раз в сек.). Если неисправность устранена, то индикатор «КЗ на землю» возвращается в режим мигания с частотой (1 короткая вспышка 1 раз в сек.).

1.4.5.2 Обнаружение КЗ между фазами.

Датчики SC1, SC2, SC3 один или несколько, срабатывает при превышении тока короткого замыкания между фазами - тока уставки (задается переключателем «Ток уставки SC»), а также с учетом заданного времени задержки (задается DIP - переключателем «Задержка»).

Если зафиксирован импульс тока по конкретной фазе, с длительностью превышающую установленную задержку, индикатор «КЗ фаз», начинает мигать с частотой (1 короткая вспышка 1 раз в сек.).

Реле SC срабатывает и замыкает контакт.

Если сигнал от датчика продолжается более 5 сек., то индикатор «КЗ фаз» начинает мигать с удвоенной частотой (2 коротких вспышки 1 раз в сек.).

В таком состоянии блок будет находиться и при устранении неисправности, до сброса блока.

1.4.5.3 Сброс устройства

Блок управления из режима АВАРИЯ и режима ТЕСТ может быть переведен в режим ОЖИДАНИЕ одним из способов:

- ручной сброс – кратковременным нажатием кнопки Тест/Сброс;
- кнопкой дистанционного сброса;
- автоматический сброс по времени – через 1-8 часов (время устанавливается DIP-переключателем «Задержка»);
- сброс при восстановлении питающего напряжения 230В (через 10 сек, режим

2.2.7.2 Датчики КЗ фаз (SC1, SC2, SC3) устанавливаются на каждую отдельную фазу трехфазного кабеля, диаметр однофазного кабеля (22-42 мм).

Чтобы установить датчик на кабель необходимо открутить крепежный винт М4 и отсоединить стальную скобу с одной стороны корпуса датчика. Поместить скобу вокруг однофазного кабеля и затянуть скобу крепежным винтом М4.

Смотри приложение А.

Внимание! Для обеспечения точности измерения необходимо выполнить следующие условия:

- крепежные винты М4 должны быть затянуты с крутящим момент (3 - 3,5 Нм). Это гарантирует, что вся поверхность скобы будет плотно подогнана к стальному стержню корпуса.
 - зафиксируйте датчик, перпендикулярно фазному кабелю, нейлоновой стяжкой.
 - вставьте один конец волоконно-оптического кабеля до упора в датчик, а второй конец в соответствующий приемник (SC1,SC2,SC3) в блоке управления также до упора. Зафиксируйте оба конца цанговым зажимом. Длина волоконно-оптического кабеля - 3м.
- Монтаж датчика КЗ фаз показан на рисунке 2.3.



Рисунок 2.3

3 Техническое обслуживание

3.1 ИКЗ рассчитан на круглосуточную работу.

3.2 Специального технического обслуживания ИКЗ не требуется. Для обеспечения нормальной работы рекомендуется один раз в год выполнить следующие мероприятия:

- проверять надежность внешних соединений и креплений ИКЗ в месте установки;
- проводить очистку ИКЗ от пыли протиранием внешних доступных частей.

4 Текущий ремонт

4.1 Ремонт ИКЗ осуществляет только предприятие-изготовитель.

4.2 Срок и стоимость работ по не гарантийному ремонту определяется после осмотра изделия специалистом предприятия-изготовителя.

5 Маркировка

5.1 Маркировка ИКЗ соответствует требованиям комплекта КД. На ИКЗ нанесена маркировка, содержащая следующие данные:

- товарный знак изготовителя;
- надпись «ИНДИКАТОР КОРОТКОГО ЗАМЫКАНИЯ»;
- условное обозначение изделия;
- символ двойной изоляции;
- надпись «Сделано в Беларуси»;
- знак соответствия ЕАС;
- заводской номер;
- дату изготовления (месяц, год);

5.2 На лицевой панели ИКЗ содержатся надписи, отображающие назначение индикаторов и кнопки.

5.3 Качество выполнения маркировки обеспечивает четкость изображения в течении всего срока службы прибора.

5.4 Маркировка транспортной тары выполнена в соответствии с ГОСТ 14192-96 и содержит основные и дополнительные информационные надписи, а также манипуляционные знаки «Хрупкое. Осторожно», «Беречь от влаги» и «Верх».

6 Хранение

6.1 ИКЗ должен храниться в сухом и вентилируемом помещении при температуре окружающего воздуха от минус 40 до плюс 70 °С и относительной влажности до 93 % при 35 °С и более низких температурах без конденсации влаги. Воздух в помещении не должен содержать пыль и примеси агрессивных паров и газов.

Примечание: При хранении (батарея) элемент питания не должна быть установлена в ИКЗ.

7 Транспортирование

7.1 ИКЗ допускается транспортировать в заводской упаковке железнодорожным, водным, автомобильным и воздушным транспортом без ограничения расстояния.

7.2 Не допускается транспортировать панель в открытых вагонах, за исключением случая транспортирования в контейнерах.

7.3 ИКЗ в транспортной таре устойчив к механическим внешним воздействующим факторам при транспортировании в соответствии с условиями транспортирования «С» по ГОСТ 23216-78.

7.4 При транспортировании должны соблюдаться следующие климатические воздействия:

- верхнее значение температуры окружающего воздуха +70 °С;
- нижнее значение температуры окружающего воздуха минус 40 °С.

7.5 Во время погрузочно-разгрузочных работ и транспортирования, упакованный ИКЗ не должен подвергаться резким ударам и воздействию атмосферных осадков. Способ укладки на транспортное средство должен исключать их перемещение.

7.6 ИКЗ после транспортирования необходимо выдержать в помещении с нормальными условиями (см. п. 7.1) не менее трех часов, только после этого произвести распаковку.

8 Утилизация

8.1 Материалов, представляющих опасность для жизни, здоровья людей и окружающей среды, ИКЗ не содержит.

ИКЗ разборке не подлежит и сдается в изолятор брака в установленном порядке для дальнейшей переработки.

В нормальном режиме работы, все индикаторы находятся в выключенном состоянии.

Кнопка Тест/Сброс – многофункциональная. Кнопка используется для сброса устройства, для проверки работы индикаторов «КЗ на землю» и «КЗ фаз», проверки индикатора батареи.

Сброс блока управления осуществляется несколькими способами:

- кнопкой ТЕСТ/СБРОС;
- дистанционной кнопкой сброс;
- сброс аварийного состояния через: 1/2/4/8 часов после устранения аварии;
- автоматический сброс при восстановлении питающего напряжения 230В.

Блок управления может работать от литиевой батареи 3,6 В или от сети 230 В переменного тока с резервной литиевой батареей.

Блок управления подходит для установки в стойки управления

1.4 Устройство и работа

1.4.1 Кнопка Тест/Сброс

Данная кнопка многофункциональная, в зависимости от того, в каком состоянии находится блок управления, она выполняет разные функции.

1.4.1.1 Блок управления находится в состоянии ОЖИДАНИЕ:

- кратковременное нажатие-отпускание кнопки Тест/Сброс (0.1-2сек) запускает режим ТЕСТ. Начинают моргать красные светодиоды «КЗ на землю» и «КЗ фаз» и внешний индикатор «дистанционный индикатор». Частота моргания светодиодов и индикатора (1 короткая вспышка 1 раз в сек.).

Для выхода из режима ТЕСТ необходимо кратковременно нажать на кнопку Тест/Сброс или сделать дистанционный сброс или произойдет автоматический сброс по питанию (через 10 сек, если включен этот режим) или произойдет автоматический сброс по времени (через 1-8 часов, устанавливается DIP переключателем «Задержка»). В результате блок управления переходит в состояние ОЖИДАНИЕ.

1.4.1.2 Блок управления находится в состоянии ОЖИДАНИЕ:

- нажатие и удержание кнопки Тест/Сброс более 2 сек, запускает режим КОНТРОЛЯ РАЗРЯДА БАТАРЕИ.

Если батарея заряжена - желтый светодиод «Батарея - норма» моргает 1 раз.

Если батарея разряжена - желтый светодиод «Батарея - разряд» моргает 6 раз.

Затем блок переходит в режим ТЕСТ(см.п. 2.3.1.1).

1.4.1.3 Блок управления находится в состоянии АВАРИЯ:

- кратковременное нажатие на кнопку Тест/Сброс приводит к сбросу состояния АВАРИЯ и переходу в состояние ОЖИДАНИЕ.

1.4.2 Дистанционный Сброс

При подключении к блоку управления кнопки дистанционного сброса можно выполнять внешний сброс из системы SCADA

1.4.3 Дистанционный индикатор

При подключении к блоку управления дистанционного индикатора возможна дополнительная световая индикация режима АВАРИЯ или Тест при работе блока в системе SCADA.

Дистанционный индикатор моргает с частотой 1 раз в сек., независимо от того в каком режиме (АВАРИЯ или Тест) находится блок управления.

1.4.6.4 Время задержки срабатывания датчика EF в соответствии с положением переключателя «Задержка» приведено в таблице 1.5

Таблица 1.5

DIP переключатель «Задержка»		Время задержки срабатывания EF
DIP 3	DIP 4	
Выкл	Выкл	40мс
Выкл	Вкл	60мс
Вкл	Выкл	80мс
Вкл	Вкл	160мс

1.4.6.5 Время автоматического сброса, после устранения неисправности в соответствии с положением переключателя «Задержка» приведено в таблице 1.6

Таблица 1.6

DIP переключатель «Задержка»		Время автоматического сброса
DIP 5	DIP 6	
Выкл	Выкл	1ч
Выкл	Вкл	2ч
Вкл	Выкл	4ч
Вкл	Вкл	8ч

1.4.6.6 Установка режима работы реле в соответствии с положением переключателя «Задержка» приведено в таблице 1.7

Таблица 1.7.

DIP переключатель «Задержка»	Установка реле
DIP 7	
Выкл	Режим ожидания
Вкл	Режим SCADA (100мс)

1.4.6.7 Установка режима сброса, при восстановлении питающего напряжения 230В в соответствии с положением переключателя «Задержка» приведено в таблице 1.8

Таблица 1.8

DIP переключатель «Задержка»	Сброс по питанию 230В
DIP 8	
Выкл	Запрещено
Вкл	Разрешено

2 Использование по назначению

2.1 Эксплуатационные ограничения

2.1.1 К эксплуатации ИКЗ допускается персонал, имеющий разрешение для работы на электроустановках напряжением до 1000 В и изучивший РЭ в полном объеме.

2.1.2 Эксплуатация ИКЗ разрешена при наличии инструкции по технике безопасности, утвержденной предприятием – потребителем в установленном порядке, учитывающий специфику применения ИКЗ на конкретном объекте.

2.1.3 При подключении оптоволоконного кабеля убедиться, что кабель не поврежден и не перекручен. Радиусы изгиба оптоволоконного кабеля не должен быть меньше 5 см.

Внимание! Запрещена установка и подключение датчиков к трехфазному кабелю и к каждой фазе кабеля отдельно, а также к блоку управления при включенном питании трехфазного кабеля.

2.1.4 Не допускается воздействие на лицевую поверхность ИКЗ тяжелыми и остро-режущими предметами.

2.2 Подготовка ИКЗ к использованию

2.2.1 Распаковать ИКЗ и очистить его от упаковочных материалов. Провести внешний осмотр и убедиться в отсутствии внешних повреждений после транспортировки.

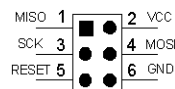
2.2.2 Проверить комплектность панели в соответствии с паспортом ИКЗ КНТР.424234.001-01(С4) ПС.

Схема подключения ИКЗ в соответствии с приложением В.

2.2.3 Установка батарей

При первом включении ИКЗ от батарей, необходимо извлечь из батарейного отсека защитную прокладку. Для этого необходимо вытянуть выступающую с задней крышки защитную прокладку, тем самым восстановив контакт батареи в батарейном отсеке. Через 1-2 сек нажать на кн. Тест/Сброс.

При замене батареи на новую, после ее установки, через 1-2 сек нажать на кн. Тест/Сброс. Если блок не реагирует на кн. Тест/Сброс, дополнительно необходимо закоротить контакты 5, 6 разъема программирования и нажать на кнопку Тест/Сброс в течении 2-3 сек.



После чего разъединить контакты 5,6, повторно нажать кнопку Тест/Сброс. Блок готов к работе.

2.2.4 Для установки требуемых режимов в блоке управления, необходимо выполнить п.2.2.3 не меняя батарею, и установить в соответствии с п.п. 1.4.6.2, 1.4.6.4 - ток уставки и время задержки согласно требованиям к контролируемым сетям.

Будьте внимательны при установке переключателя «Ток уставки EF», т.к. неправильно установленные положения переключателя приведут к ошибочной работе датчика EF.

2.2.5 Установить в соответствии с п.п. 1.4.6.5-1.4.6.8 остальные режимы работы ИКЗ

2.2.6 На датчиках SC установить в соответствии с п.п. 1.4.6, 1.4.6.3 - ток уставки и время задержки согласно требованиям к контролируемым сетям.

2.2.7 Установка датчиков

2.2.7.1 Датчик EF устанавливается на трехфазный кабель диаметром (80-100 мм).

Чтобы установить датчик на кабель необходимо открутить крепежный винт М4 и отсоединить стальную скобу с одной стороны корпуса датчика. Поместить скобу вокруг трехфазного кабеля и затянуть скобу крепежным винтом М4.

Смотри приложение А.

Внимание! Для обеспечения точности измерения необходимо выполнить следующие условия:

- крепежные винты М4 должны быть затянуты с крутящим моментом (3 - 3,5 Нм). Это гарантирует, что вся поверхность скобы будет плотно подогнана к стальному стержню корпуса.
- зафиксируйте датчик, перпендикулярно трехфазному кабелю, нейлоновой стяжкой.
- подключите датчик к блоку управления с помощью кабеля ELITRONIC LIYY 2x1,0 - длина кабеля - 3 м.

Примечание: Для правильного измерения тока короткого замыкания, следует исключить влияние тока, протекающего по экрану трехфазного кабеля, для чего используются два варианта монтажа датчика EF:

- 1) - датчик монтируется на экранированной части кабеля. Для нейтрализации тока, протекающего по экрану, зачистите часть экрана и установите на это место проводящий хомут, подключите к нему изолированный провод, пропустите провод через скобу датчика и подключите к земле. Смотри рисунок 2.1
- 2) - датчик монтируется на неэкранированную часть трехфазного кабеля.

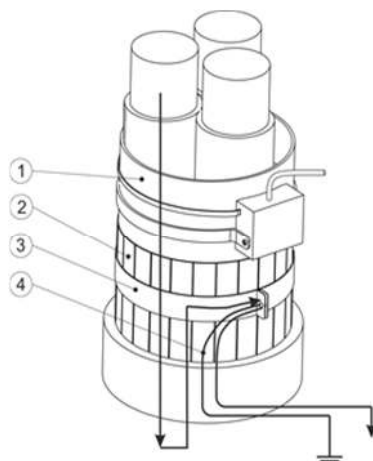
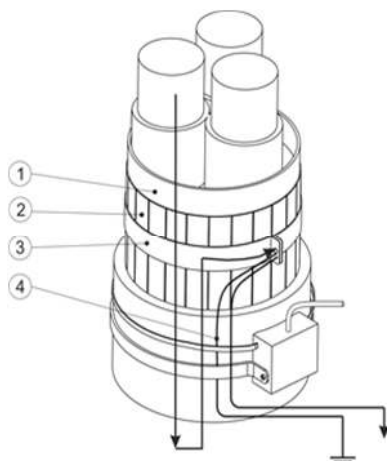


Рисунок 2.1 Датчик монтируется на экранированной части кабеля

- 1 - Изоляция
- 2 - Экран
- 3 - Проводящий хомут
- 4 - Провод от экрана

Рисунок 2.2 Датчик монтируется на экранированной части кабеля

- 1 - Изоляция
- 2 - Экран
- 3 - Проводящий хомут
- 4 - Провод от экрана

Убедитесь, что после установки, открытые участки экрана заизолированы для исключения повреждений или поражений электрическим током.

1.4.6. Настройка переключателей ИКЗ

1.4.6.1 Величины тока уставки в соответствии с положением переключателя для датчика SC приведены в таблице 1.2

Таблица 1.2

Положение переключателя «Ток уставки SC»	Ток уставки
●	150А
1	300А
2	400А
3	500А
4	600А
5	800А
6	1000А

1.4.6.2 Величины тока уставки в соответствии с положением переключателя для датчика EF приведены в таблице 1.3.

Внимание! Остальные варианты положений переключателя – запрещены и приведут к ошибочной работе датчика EF.

Таблица 1.3

DIP переключатель «Ток уставки EF»	Ток уставки
Все Выкл	5А
Вкл DIP.2	20А
Вкл DIP.3	40А
Вкл DIP.4	60А
Вкл DIP.5	80А
Вкл DIP.6	100А

1.4.6.3 Время задержки срабатывания датчика SC в соответствии с положением переключателя «Задержка» приведено в таблице 1.4.

Таблица 1.4

DIP переключатель «Задержка»		Время задержки срабатывания SC
DIP 1	DIP 2	
Выкл	Выкл	40мс
Выкл	Вкл	60мс
Вкл	Выкл	80мс
Вкл	Вкл	160мс