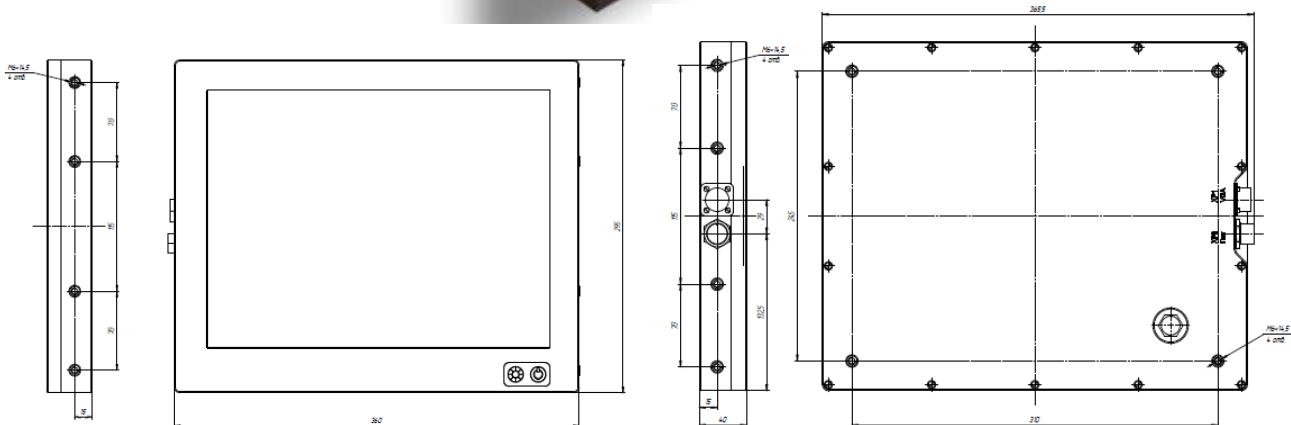


Монитор специального назначения МСН-15



МСН-15

Монитор специального назначения, диагональ 15 дюймов предназначен для отображения цветной полутоновой и знакографической информации. Модификация может быть оснащена сенсорным экраном. Большое количество интерфейсов дает возможность доработки по желанию заказчика. Благодаря конструктиву высокого уровня защиты, монитор надежно защищен от таких воздействий окружающей среды как попадание влаги, пыли, множественные удары, воздействие повышенных и пониженных температур (-30 / +85 рабочая). Конструктив монитора позволяет эксплуатировать изделие в жестких условиях: в помещениях, в кузовах на колесных и гусеничных шасси.

Характеристики	Ед. изм.	Значение
Наименование матрицы (уточняется при поставке)		G150XTN06.0 AUO
Диагональ	дюйм/см	15/38,1
Формат экрана		4:3
Физическое разрешение матрицы	пиксель	1024x768
Глубина цвета	бит	18
Яркость	кд/м ²	400
Контрастность		700:1
Время отклика	мс	8
Угол обзора по вертикали	град	+80/-60°
Угол обзора по горизонтали	град	+80/-80°

Интерфейс		VGA/LVDS
Вариант установки		Настольный/настенный/встраиваемый
Потребляемая мощность, номинал	Вт	30
Потребляемая мощность с подогревом	Вт	
Напряжение питания	В	27В±5%
Габариты	мм	365x295x40
Масса	кг	3.5
Степень защиты		IP65, опционально IP67
Условия эксплуатации		По ГОСТ РВ 20.39.304-98
Температура окружающей среды, рабочая	°С	-30 / +85
Температура окружающей среды, предельная	°С	-40 / +85
Ударные нагрузки, однократные	g	20
Ударные нагрузки, многократные	g	2
Наработка на отказ	ч	20 000
Сенсорный экран/тип		опционально
Клапан выравнивания давления внутри корпуса		опционально
Дополнительный интерфейс (опционально)		VGA, HDMI, DVI, RSxxx, Ethernet
Защитное стекло с AR		опционально